



865243 - 865451 - 863129 - 863130 - 863131 - 863132 - 863133 -
863134 - 863135

Zkrácená specifikace

Položka č. _____

Konstrukce z nerez oceli AISI304. Svažující se dno. Mechanický posun košů poháněný myčkou. Čtvercové 40x40mm výškově stavitelné nohy. Pro mycí koše 500x500mm. Pro připojení k tunelové košové myčce na nakládací straně. Dodáváno v demontovaném stavu. Nelze použít při napojení k tunelové myčce s 200-300mm protiošřikovým zákrytem. Směr posuvu koše: zprava doleva/zleva doprava.

Hlavní funkce a vlastnosti

- Vhodné pro přepravu mycích košů 500x500mm.
- Dopravníky jsou dodávány v demontovaném stavu, s rychlou a snadnou montáží v místě instalace.
- Závitový zámkový spoj snižuje počet nutných šroubů pro rychlou a snadnou instalaci.
- U Multi-rinse tunelových košových myček s protiošřikovým zákrytem 300mm na vstupu do myčky je nutná minimální délka podavače 800mm pro jeho správnou funkci.
- Podavač se přímo mechanicky napojí na pohon myčky.
- Podavač se umísťuje na nakládací stranu mezi myčku a válečkový dopravník nebo manuální třídící stůl.
- Koše jsou automaticky vtahovány do myčky při přechodu z dopravníku.

Konstrukce

- Hladké leštěné povrchy usnadňující čištění.
- AISI 304 1,2mm nerezová vana.
- Nerezové nohy z AISI 304 ze čtvercových profilů 40x40mm.
- Nerezové, výškově stavitelné nohy 50mm pro vyrovnání provozní výšky mezi stolem.
- Silné svařované příruby pro pevné spojení mezi jednotkami.
- Včetně tří nohou.
- Svažitě dno vany odvádí vodu směrem k přepadu do připojené myčky až do délky podavače 900mm (pouze u 865243, 865451 a 863129). U podavačů od 1000mm délky zajišťuje svažitě dno hladký a rychlý odtok do odpadu ve středu stolu.

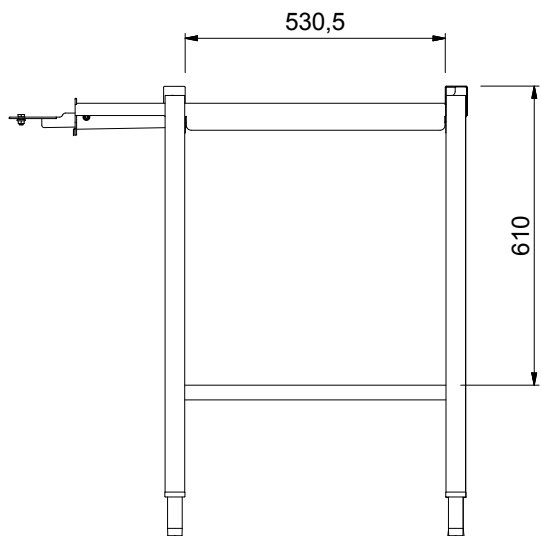
Udržitelnost



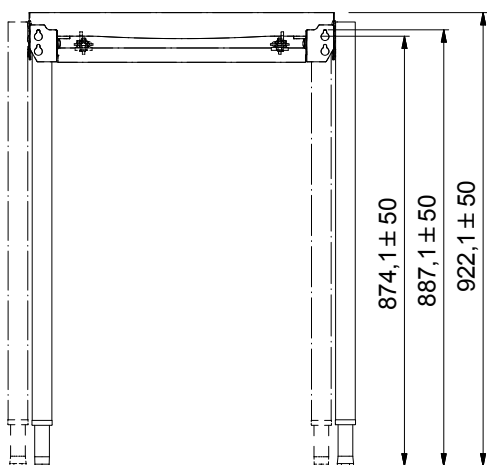
- Stůl se umísťuje na nakládací stranu myčky.
- Postranní podavače jsou nabídky v délkách od 700mm až po 1500mm vždy po 100mm délky.

SCHVÁLENO: _____

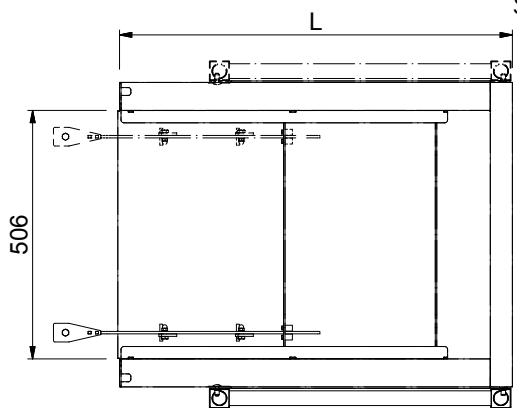
Zepředu



Boční



Shora



Hlavní informace

Vnější rozměry, Šířka

865243 (HSSL7)	700 mm
865451 (HSSL8)	800 mm
863129 (HSSL9)	900 mm
863130 (HSSL10)	1000 mm
863131 (HSSL11)	1100 mm
863132 (HSSL12)	1200 mm
863133 (HSSL13)	1300 mm
863134 (HSSL14)	1400 mm
863135 (HSSL15)	1500 mm

Vnější rozměry, Hloubka

Vnější rozměry, Výška 922 mm

Netto váha:

865243 (HSSL7)	12 kg
865451 (HSSL8)	13 kg
863129 (HSSL9)	14 kg
863130 (HSSL10)	17 kg
863131 (HSSL11)	18 kg
863132 (HSSL12)	19 kg
863133 (HSSL13)	ISO 9001; ISO 14001 kg
863134 (HSSL14)	21 kg
863135 (HSSL15)	22 kg

Výškové nastavení:

50/50 mm

Dřez/vana - použitý materiál

865243 (HSSL7)

Nerez ocel AISI304 - DIN
1.4301

Extra příslušenství	865243	865451	863129	863130	863131	863132	863133	863134	863135
865162 - Sada bezpečnostního vypínače k tunelové košové myčce; obsahuje bezp.vypínač, upínací svorky a kabel. Doporučuje se ke každé myčce objednat alespoň 2 ks - 1 ks pro umístění na obslužné dopravníky před myčkou a 1 ks na dopravníky za myčku.	✓								